

MA T TH 02

TRAVELER UNIVERSAL TABLET HOLDER FOR STAND MOUNTING



SAFETY INFORMATION

1. Please read these instructions carefully before you start installation and assembly.
2. Keep all information and instructions in a safe place.
3. Follow the instructions.
4. Observe all safety warnings. Never remove safety warnings or other information from the equipment.
5. Be attentive when setting up the product and protect yourself from injury.
6. This product is intended for indoor use only. Using it outdoors could lead to product failure and personal injury.
7. Do not modify this equipment.
8. Comply with all applicable disposal laws in your country. During disposal of packaging, please separate plastic and paper/cardboard.
9. Plastic bags must be kept out of reach of children.
10. If you have any questions referring to this instruction or any warnings, please contact your local distributor.

MANUFACTURER'S WARRANTY & LIMITATION OF LIABILITY

You can find our current warranty conditions and limitation of liability at: https://cdn-shop.adamhall.com/media/pdf/MANUFACTURERS-DECLARATIONS_GRAVITY.pdf

To request warranty service for a product, please contact Adam Hall GmbH, Adam-Hall-Str. 1, 61267 Neu-Anspach / Email Info@adamhall.com / 49 (0) 6081 / 94 19-0

PROPER DISPOSAL OF THIS PRODUCT (WASTE ELECTRICAL AND ELECTRONIC EQUIPMENT)

(Valid in the European Union and other European countries with waste separation)

This symbol on the product, or the documents accompanying the product, indicates that this appliance may not be treated as household waste. This is to avoid environmental damage or personal injury due to uncontrolled waste disposal. Please dispose of this product separately from other waste and have it recycled to promote sustainable economic activity.

CAUTION

BEFORE USING THE INSTALLATION, PLEASE CHECK THAT THE TRIPOD IS IN A SECURE POSITION AND, IF NECESSARY, ALSO SECURE IT AGAINST POSSIBLE TIPPING

FEATURES

- Suitable for all tablets with 7.3" to 12.9" screens and a maximum depth of 15 mm
- Ball joint for ultra-flexible alignment and 360° rotation
- Suitable for all iPad models, Galaxy Tab, Microsoft Surface Pro, etc.
- Sturdy, durable construction
- Easy to mount

DESCRIPTION

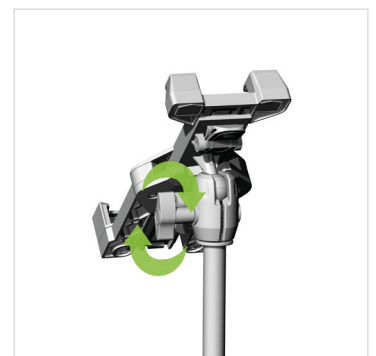
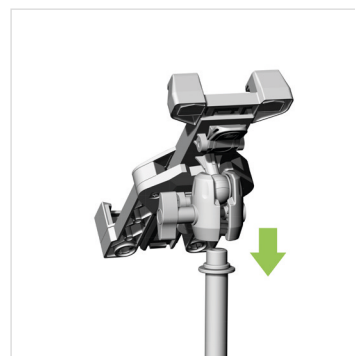
Every bit of weight counts when you're travelling by plane or truck from one gig to the next. You also can't always rely on the next concert venue having all the tools you need for the show. Thankfully, you can always take the Gravity® MA T TH 02 tablet holder with you on your travels: it's so light and space-saving that you won't have to worry about weight or storage space!

With this practical tool, you can attach and flexibly position all typical tablets (with screen sizes from 7.3" to 12.3") directly on to the 5/8" thread of your microphone stand. The mounting mechanism is quick and easy to assemble, and the adjustable arms ensure that your tablet is always stable and securely attached.

Gravity® once again delivers with a small, useful, and reliable product for you to round off your collection of stands!

SPECIFICATIONS

Product number	GMATTH02
Product type	Stands and Tripod Accessories
Type	Tablet and Smartphone Holder
Colour	Black
Material	Plastic
Mounting	Clamp connector
Min. device size (screen size)	7.3"
Max. device size (screen size)	12.3"
Max. device depth	15 mm
Other features	Portrait and landscape format, Tilt and swivel
Weight	0.256 kg



MA T TH 02

TRAVELER UNIVERSAL-TABLETHALTER FÜR STATIVMONTAGE



SICHERHEITSHINWEISE

1. Bitte lesen Sie diese Bedienungsanleitung sorgfältig, bevor Sie mit der Montage und dem Aufbau beginnen.
2. Bewahren Sie alle Informationen und Anleitungen an einem sicheren Ort auf.
3. Folgen Sie den Anleitungen.
4. Beachten Sie stets alle Sicherheitshinweise. Entfernen Sie niemals Sicherheitshinweise oder andere Informationen von dem Produkt.
5. Seien Sie beim Aufbauen des Produkts aufmerksam und schützen sich vor Verletzungen.
6. Dieses Produkt ist ausschließlich für den Einsatz in Innenräumen bestimmt. Der Einsatz im Außenbereich kann zu Schäden am Produkt und zu Personenschäden führen.
7. Nehmen Sie keine Veränderungen an diesem Produkt vor.
8. Beachten Sie bei der Entsorgung die in Ihrem Land geltenden Gesetze. Trennen Sie bei der Entsorgung bitte Kunststoff und Papier bzw. Kartontagen voneinander.
9. Kunststoffbeutel müssen außer Reichweite von Kindern aufbewahrt werden.
10. Falls Sie Fragen zu dieser Anleitung oder zu den Sicherheitshinweisen haben, wenden Sie sich bitte an Ihren Fachhändler/Vertrieb.

HERSTELLERGARANTIE & HAFTUNGSBESCHRÄNKUNG

Unsere aktuellen Garantiebedingungen und Haftungsbeschränkung finden Sie unter: https://cdn-shop.adamhall.com/media/pdf/MANUFACTURERS-DECLARATIONS_GRAVITY.pdf

Im Service Fall wenden Sie sich bitte an Adam Hall GmbH, Adam-Hall-Str. 1, 61267 Neu-Anspach / E-Mail Info@adamhall.com / +49 (0)6081 / 94 19-0

KORREKTE ENTSORGUNG DIESES PRODUKTS

(Gültig in der Europäischen Union und anderen europäischen Ländern mit Mülltrennung) Dieses Symbol auf dem Produkt oder dazugehörigen Dokumenten weist darauf hin, dass das Gerät am Ende der Produktlebenszeit nicht zusammen mit dem normalen Hausmüll entsorgt werden darf, um Umwelt- oder Personenschäden durch unkontrollierte Abfallentsorgung zu vermeiden. Bitte entsorgen Sie dieses Produkt getrennt von anderen Abfällen und führen es zur Förderung nachhaltiger Wirtschaftskreisläufe dem Recycling zu. Als Privatkunde erhalten Sie Informationen zu umweltfreundlichen Entsorgungsmöglichkeiten über den Händler, bei dem das Produkt erworben wurde, oder über die entsprechenden regionalen Behörden. Als gewerblicher Nutzer kontaktieren Sie bitte Ihren Lieferanten und prüfen die ggf. vertraglich vereinbarten Konditionen zur Entsorgung der Geräte. Dieses Produkt darf nicht zusammen mit anderen gewerblichen Abfällen entsorgt werden.

ACHTUNG:

BITTE ÜBERPRÜFEN SIE VOR INBETRIEBNAHME DER INSTALLATION DEN SICHEREN STAND DES STATIVES UND SICHERN SIE ES GGF. ZUSÄTZLICH GEGEN MÖGLICHES KIPPEN

FEATURES

- Für alle Tablets mit 7,3" bis 12,9" Bildschirmdiagonale und maximal 15 mm Tiefe
- Kugelgelenk für ultraflexible Ausrichtung und 360°-Drehung
- Geeignet für alle iPad-Modelle, Galaxy Tab, Microsoft Surface Pro etc.
- Stabile, haltbare Konstruktion
- Einfache Montage

BESCHREIBUNG

Beim Reisen von einem Gig zum anderen, ob im Flugzeug oder im Truck, zählt jedes Gramm. Auch kannst du dich nicht immer darauf verlassen, dass die Konzertlocation genau über das Tool verfügt, das du gerade brauchst. Den Tablethalter MA T TH 02 von Gravity® kannst du bei deinen Reisen immer dabei haben, weil er so leicht und platzsparend ist, dass du dir keine Sorgen über Gewicht oder Stauraum machen musst.

Mit diesem Tool kannst Du alle gängigen Tablets – mit Bildschirmdiagonalen von 7,3 bis 12,3 Zoll – mit Hilfe des integrierten Klemm-Mechanismus direkt auf das 5/8"- Gewinde deines Mikrofonständers aufschrauben und flexibel ausrichten. Er ist schnell und einfach zu montieren, und die verstellbaren Arme sorgen dafür, dass dein Tablet immer stabil und sicher befestigt ist.

Wieder einmal gibt Gravity® dir ein kleines, nützliches Tool zur Vervollständigung deiner Stativausrüstung zur Hand, auf das du dich verlassen kannst.

SPEZIFIKATIONEN

Artikel Nr.	GMATTH02
Produktart	Ständer und Stative Zubehör
Typ	Tablet und Smartphone Halter
Farbe	Schwarz
Material	Kunststoff
Montage	Klemmanschluss für Mikrofonstativ
Min. Gerätegröße (Bildschirmdiagonale)	7,3"
Max. Gerätegröße (Bildschirmdiagonale)	12,3"
Max. Gerätetiefe	15 mm
Weitere Eigenschaften	Hoch- und Querformat, Neig- und schwenkbar
Gewicht	0,256 kg

