

LTS TRAY 1

LAPTOP TRAY WITH ADJUSTABLE HOLDING PINS



SAFETY INFORMATION

1. Please read these instructions carefully before you start installation and assembly.
2. Keep all information and instructions in a safe place.
3. Follow the instructions.
4. Observe all safety warnings. Never remove safety warnings or other information from the equipment.
5. Be attentive when setting up the product and protect yourself from injury.
6. This product is intended for indoor use only. Using it outdoors could lead to product failure and personal injury.
7. Do not modify this equipment.
8. Comply with all applicable disposal laws in your country. During disposal of packaging, please separate plastic and paper/cardboard.
9. Plastic bags must be kept out of reach of children.
10. If you have any questions referring to this instruction or any warnings, please contact your local distributor.

MANUFACTURER'S WARRANTY & LIMITATION OF LIABILITY

You can find our current warranty conditions and limitation of liability at:
https://cdn-shop.adamhall.com/media/pdf/MANUFACTURERS-DECLARATIONS_GRAVITY.pdf

To request warranty service for a product, please contact Adam Hall GmbH, Adam-Hall-Str. 1, 61267 Neu-Anspach / Email Info@adamhall.com / 49 (0) 6081 / 94 19-0



PROPER DISPOSAL OF THIS PRODUCT (WASTE ELECTRICAL AND ELECTRONIC EQUIPMENT)

(Valid in the European Union and other European countries with waste separation)

This symbol on the product, or the documents accompanying the product, indicates that this appliance may not be treated as household waste. This is to avoid environmental damage or personal injury due to uncontrolled waste disposal. Please dispose of this product separately from other waste and have it recycled to promote sustainable economic activity.

FEATURES

- Universal attachment for 35mm tubes
- Suitable for laptops, tablets, smaller mixer and effects
- Sturdy steel construction with clamping screw
- Adjustable holding pins
- Easy to handle

DESCRIPTION

No matter if you're working on stage, at home, in the studio or on location at a photo shoot,

the Gravity® LTS TRAY 1 laptop stand will transform your speaker stand into a mobile workstation. Now your laptop can stay firmly fixed in place and stable at all times in your mobile performance rigs - positioned just the way you want.

The large mounting plate can accommodate all standard laptop sizes ranging from 12" to 17".

Your laptop is carefully and securely attached to the stand thanks to 14 slots in the top section, 2 slots in the bottom section, and the freely adjustable holding pins and clamps that come supplied with the product. The holding pins are pressed onto the laptop and then locked into place from below using the set screws.

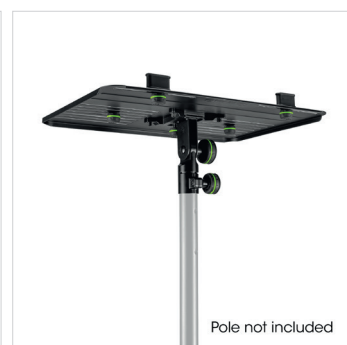
You can also use the stand for your DJ controller, mixer or other pieces of equipment that you always need within arm's reach. The mounting plate can be tilted continuously by 180°, meaning it can be used both in vertical and horizontal applications.

Laptop attachment to all standard tripods with a 35 mm diameter, such as the Gravity® SP 5111 B, is possible.

With the LTS TRAY 1 laptop tray, Gravity® offers you a flexible companion for your mobile performance rigs.

SPECIFICATIONS

| Product number | GLTSTRAY1 |
|--|--|
| Product type | Stands and Tripod Accessories |
| Type | Laptop holder |
| Material | Steel |
| Color | Black |
| Suitable for tube diameter | 35 mm |
| Width adjusting jaws | 40 mm |
| Width spacing between adjusting pins min. | 120 mm |
| Width spacing between adjusting pins max. | 425 mm |
| Height spacing between adjusting pins to adjusting jaws min. | 117 mm |
| Height spacing between adjusting pins to adjusting jaws min. | 250 mm |
| Width spacing between adjusting jaws min. | 130 mm |
| Width spacing between adjusting jaws max. | 360 mm |
| Tray width | 480 mm |
| Tray height | 330 mm |
| Interchangeable rings | 5x 15 mm, 1x 25 mm, 1x 30 mm |
| Black ring pack included | Yes |
| Accessories (included) | 2x Adjusting pins, 2x Adjusting jaws, 4x Locking screws, Base plate with 35 mm pole mount and locking screw, Locking screw for tilt adjustment |
| Weight | 2.08 kg |



LTS TRAY 1

LAPTOP-ABLAGE MIT VERSTELLBAREN HALTEPINS



SICHERHEITSHINWEISE

- Bitte lesen Sie diese Bedienungsanleitung sorgfältig, bevor Sie mit der Montage und dem Aufbau beginnen.
- Bewahren Sie alle Informationen und Anleitungen an einem sicheren Ort auf.
- Folgen Sie den Anleitungen.
- Beachten Sie stets alle Sicherheitshinweise. Entfernen Sie niemals Sicherheitshinweise oder andere Informationen von dem Produkt.
- Seien Sie beim Aufbauen des Produkts aufmerksam und schützen sich vor Verletzungen.
- Dieses Produkt ist ausschließlich für den Einsatz in Innenräumen bestimmt. Der Einsatz im Außenbereich kann zu Schäden am Produkt und zu Personenschäden führen.
- Nehmen Sie keine Veränderungen an diesem Produkt vor.
- Beachten Sie bei der Entsorgung die in Ihrem Land geltenden Gesetze. Trennen Sie bei der Entsorgung bitte Kunststoff und Papier bzw. Kartonnagen voneinander.
- Kunststoffbeutel müssen außer Reichweite von Kindern aufbewahrt werden.
- Falls Sie Fragen zu dieser Anleitung oder zu den Sicherheitshinweisen haben, wenden Sie sich bitte an Ihren Fachhändler/Vertrieb.

HERSTELLERGARANTIE & HAFTUNGSBESCHRÄNKUNG

Unsere aktuellen Garantiebedingungen und Haftungsbeschränkung finden Sie unter: https://cdn-shop.adamhall.com/media/pdf/MANUFACTURERS-DECLARATIONS_GRAVITY.pdf

Im Service Fall wenden Sie sich bitte an Adam Hall GmbH, Adam-Hall-Str. 1, 61267 Neu-Anspach / E-Mail Info@adamhall.com / +49 (0)6081 / 94 19-0

KORREKTE ENTSORGUNG DIESES PRODUKTS

(Gültig in der Europäischen Union und anderen europäischen Ländern mit Mülltrennung) Dieses Symbol auf dem Produkt oder dazugehörigen Dokumenten weist darauf hin, dass das Gerät am Ende der Produktlebenszeit nicht zusammen mit dem normalen Hausmüll entsorgt werden darf, um Umwelt- oder Personenschäden durch unkontrollierte Abfallentsorgung zu vermeiden. Bitte entsorgen Sie dieses Produkt getrennt von anderen Abfällen und führen es zur Förderung nachhaltiger Wirtschaftskreisläufe dem Recycling zu. Als Privatkunde erhalten Sie Informationen zu umweltfreundlichen Entsorgungsmöglichkeiten über den Händler, bei dem das Produkt erworben wurde, oder über die entsprechenden regionalen Behörden. Als gewerblicher Nutzer kontaktieren Sie bitte Ihren Lieferanten und prüfen die ggf. vertraglich vereinbarten Konditionen zur Entsorgung der Geräte. Dieses Produkt darf nicht zusammen mit anderen gewerblichen Abfällen entsorgt werden.

| | |
|-------------------------------|---|
| Höhe Ablagefläche | 330 mm |
| Austauschbare Ringe | 5x 15 mm, 1x 25 mm, 1x 30 mm |
| Schwarzer Ringsatz inkludiert | Ja |
| Zubehör (im Lieferumfang) | 2x Haltestifte, 2x Haltebacken, 4x Stellschrauben, Basisplatte mit 35 mm Stativflansch und Stellschraube, Stellschraube für Neigungseinstellung |
| Gewicht | 2,08 kg |

FEATURES

- Universal-Aufsatz für Stativrohre
- Geeignet für Laptops, Tablets, kleinere Mischpulte und Effektgeräte
- Stabile Stahl-Konstruktion mit Klemmschraube
- Justierbare Haltepins
- Leicht zu transportieren

BESCHREIBUNG

Ob auf der Bühne, Zuhause, im Studio, oder auf der Fotolocation – mit dem Gravity® LTS TRAY 1 Laptop-Ständer verwandelst Du Dein Lautsprecherstativ in eine tragbare Workstation. So liegt Dein Laptop ab jetzt, in Deinen mobilen Performance-Rigs, immer standfest und sicher, so wie Du ihn brauchst.

Die große Auflageplatte bietet Dir genug Platz für alle gängigen Laptops von 12" – 17".

Dank der 14 Schlitzte im oberen Bereich, der 2 Schlitzte im unteren Bereich und der mitgelieferten frei justierbaren Haltepins und Haltebacken, wird Dein Laptop fest und schonend gesichert. Die Haltepins werden hierzu an den Laptop angedrückt und mittels der Feststellschrauben von unten fixiert.

Darüber hinaus kannst Du auch Deinen DJ-Controller, Mischpult oder andere Geräte auflegen, die Du immer an Deiner Seite brauchst. Die Auflage ist zudem stufenlos bis zu 180° neigbar, was die Anwendung sowohl vertikal als auch horizontal ermöglicht.

Die Laptop-Ablage kannst Du an alle gängigen Stative mit 35 mm Durchmesser anbringen wie z.B. die Gravity® SP 5111 B.

Gravity® bietet Dir mit der LTS TRAY 1 Laptop-Ablage einen flexiblen Begleiter für Deine mobilen Performance-Rigs.

SPEZIFIKATIONEN

| Art Nr. | GLTSTRAY1 |
|--|-----------------------------|
| Produktart | Ständer und Stative Zubehör |
| Typ | Laptophalter |
| Material | Stahl |
| Farbe | Schwarz |
| Geeignet für Rohrdurchmesser | 35 mm |
| Breite Haltebacken | 40 mm |
| Breitenabstand der Haltestifte min. | 120 mm |
| Breitenabstand der Haltestifte max. | 425 mm |
| Höhenabstand der Haltestifte zu Haltebacken min. | 117 mm |
| Höhenabstand der Haltestifte zu Haltebacken max. | 250 mm |
| Breitenabstand der Haltebacken min. | 130 mm |
| Breitenabstand der Haltebacken max. | 360 mm |
| Breite Ablagefläche | 480 mm |

