

# PAD T

## HORIZONTAL TELESCOPIC POLE FOR PIPE AND DRAPE CURTAIN SYSTEM



### SAFETY INFORMATION

1. Please read these instructions carefully before you start installation and assembly.
2. Keep all information and instructions in a safe place.
3. Follow the instructions.
4. Observe all safety warnings. Never remove safety warnings or other information from the equipment.
5. Be attentive when setting up the product and protect yourself from injury.
6. This product is intended for indoor use only. Using it outdoors could lead to product failure and personal injury.
7. Do not modify this equipment.
8. Comply with all applicable disposal laws in your country. During disposal of packaging, please separate plastic and paper/cardboard.
9. Plastic bags must be kept out of reach of children.
10. If you have any questions referring to this instruction or any warnings, please contact your local distributor.

### MANUFACTURER'S WARRANTY & LIMITATION OF LIABILITY

You can find our current warranty conditions and limitation of liability at: [https://cdn-shop.adamhall.com/media/pdf/MANUFACTURERS-DECLARATIONS\\_GRAVITY.pdf](https://cdn-shop.adamhall.com/media/pdf/MANUFACTURERS-DECLARATIONS_GRAVITY.pdf)

To request warranty service for a product, please contact Adam Hall GmbH, Adam-Hall-Str. 1, 61267 Neu-Anspach / Email [info@adamhall.com](mailto:info@adamhall.com) / 49 (0) 6081 / 94 19-0

### PROPER DISPOSAL OF THIS PRODUCT (WASTE ELECTRICAL AND ELECTRONIC EQUIPMENT)

(Valid in the European Union and other European countries with waste separation)

This symbol on the product, or the documents accompanying the product, indicates that this appliance may not be treated as household waste. This is to avoid environmental damage or personal injury due to uncontrolled waste disposal. Please dispose of this product separately from other waste and have it recycled to promote sustainable economic activity.

### CAUTION

BEFORE USING THE INSTALLATION, PLEASE CHECK THAT THE TRIPOD IS IN A SECURE POSITION AND, IF NECESSARY, ALSO SECURE IT AGAINST POSSIBLE TIPPING.

### FEATURES

- Compatible with PAD A 4-way adapter
- Adjustable length from 1900 mm to 3500 mm
- Easy assembly without the need for a ladder or additional assistance
- Equipped with a velcro strip for attaching optional molton curtain
- Lightweight aluminium construction

### DESCRIPTION

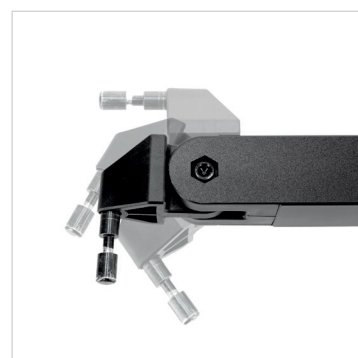
The Gravity® pipe and drape curtain system offers an innovative solution for musicians, bands, event technicians, theatres, exhibitors and stand builders. It enables swift and efficient room structuring, area partitioning, wall suspension, or walkway delineation. Utilising the PAD T telescopic pole alongside the separately available PAD A 4-way adapter, standard speaker or lighting stands with 35 mm mounts can seamlessly transform into comprehensive pipe and drape setups with minimal effort. Simply place the PAD A on to the stand, and attach the telescopic pole by inserting its mounting bolts into the adapter's holes. An optional molton curtain can later be effortlessly affixed to the crossbar.

Crafted from aluminium, the PAD T telescopic pole extends from 190 cm to 350 cm, enabling customisable system widths. Featuring tilt joints at both ends, the pole facilitates straightforward and adaptable assembly without requiring a ladder or assistance from others. For the attachment of the optional molton curtain (PAD M B 1), the pole boasts a velcro strip spanning its entire width.

The Gravity® pipe and drape curtain system offers maximum flexibility and adaptability, seamlessly integrating with standard 35 mm stands, offering individual width and height adjustments, and facilitating solo setup without the need for a ladder. Whether it's for small events or expansive trade shows, this system effortlessly conforms to your unique specifications.

### SPECIFICATIONS

Product number	GPADT
Product type	Stands and Tripod Accessories
Colour	Black
Material	Aluminum, plastic and velcro
Surface	Powder coated
Max. length	3500 mm
Transport length	1900 mm
Max. load	20 kg
Weight	3.3 kg



# PAD T

## TELESKOPSTANGE HORIZONTAL FÜR PIPE-AND-DRAPE-VORHANGSYSTEM



### SICHERHEITSHINWEISE


1. Bitte lesen Sie diese Bedienungsanleitung sorgfältig, bevor Sie mit der Montage und dem Aufbau beginnen.
2. Bewahren Sie alle Informationen und Anleitungen an einem sicheren Ort auf.
3. Folgen Sie den Anleitungen.
4. Beachten Sie stets alle Sicherheitshinweise. Entfernen Sie niemals Sicherheitshinweise oder andere Informationen von dem Produkt.
5. Seien Sie beim Aufbauen des Produkts aufmerksam und schützen sich vor Verletzungen.
6. Dieses Produkt ist ausschließlich für den Einsatz in Innenräumen bestimmt. Der Einsatz im Außenbereich kann zu Schäden am Produkt und zu Personenschäden führen.
7. Nehmen Sie keine Veränderungen an diesem Produkt vor.
8. Beachten Sie bei der Entsorgung die in Ihrem Land geltenden Gesetze. Trennen Sie bei der Entsorgung bitte Kunststoff und Papier bzw. Kartontagen voneinander.
9. Kunststoffbeutel müssen außer Reichweite von Kindern aufbewahrt werden.
10. Falls Sie Fragen zu dieser Anleitung oder zu den Sicherheitshinweisen haben, wenden Sie sich bitte an Ihren Fachhändler/Vertrieb.

### HERSTELLERGARANTIE & HAFTUNGSBESCHRÄNKUNG

Unsere aktuellen Garantiebedingungen und Haftungsbeschränkung finden Sie unter: [https://cdn-shop.adamhall.com/media/pdf/MANUFACTURERS-DECLARATIONS\\_GRAVITY.pdf](https://cdn-shop.adamhall.com/media/pdf/MANUFACTURERS-DECLARATIONS_GRAVITY.pdf)

Im Service Fall wenden Sie sich bitte an Adam Hall GmbH, Adam-Hall-Str. 1, 61267 Neu-Anspach / E-Mail [Info@adamhall.com](mailto:Info@adamhall.com) / +49 (0)6081 / 94 19-0

### KORREKTE ENTSORGUNG DIESES PRODUKTS

 (Gültig in der Europäischen Union und anderen europäischen Ländern mit Mülltrennung) Dieses Symbol auf dem Produkt oder dazugehörigen Dokumenten weist darauf hin, dass das Gerät am Ende der Produktlebenszeit nicht zusammen mit dem normalen Hausmüll entsorgt werden darf, um Umwelt- oder Personenschäden durch unkontrollierte Abfallentsorgung zu vermeiden. Bitte entsorgen Sie dieses Produkt getrennt von anderen Abfällen und führen es zur Förderung nachhaltiger Wirtschaftskreisläufe dem Recycling zu. Als Privatkunde erhalten Sie Informationen zu umweltfreundlichen Entsorgungsmöglichkeiten über den Händler, bei dem das Produkt erworben wurde, oder über die entsprechenden regionalen Behörden. Als gewerblicher Nutzer kontaktieren Sie bitte Ihren Lieferanten und prüfen die ggf. vertraglich vereinbarten Konditionen zur Entsorgung der Geräte. Dieses Produkt darf nicht zusammen mit anderen gewerblichen Abfällen entsorgt werden.

### ACHTUNG:

BITTE ÜBERPRÜFEN SIE VOR INBETRIEBNAHME DER INSTALLATION DEN SICHEREN STAND DES STATIVES UND SICHERN SIE ES GGF. ZUSÄTZLICH GEGEN MÖGLICHES KIPPEN

### FEATURES

- Mit dem 4-Wege-Adapter PAD A verwendbar
- Von 1900 mm auf bis zu 3500 mm ausziehbar
- Klettband zur Anbringung des separat erhältlichen Molton-Vorhangs
- Ohne Leiter und ohne weitere Person montierbar
- Geringes Gewicht dank Aluminiumkonstruktion

### BESCHREIBUNG

Das Gravity® Pipe-and-Drape-Vorhangsystem bietet eine innovative Lösung für Musiker, Bands, Veranstaltungstechniker, Theater, Aussteller und Messebauer, um schnell und effizient Räume zu strukturieren, Bereiche abzutrennen, Wände abzuhängen oder Laufwege abzusperren. Mit der PAD T Teleskopstange und dem separat erhältlichen 4-Wege-Adapter PAD A werden herkömmliche Lautsprecher- oder Lichtstative mit 35-mm-Aufnahme im Handumdrehen zu vollwertigen Pipe-and-Drape-Vorhangsystemen: Der PAD A wird auf das Stativ gesetzt, und die Montage der Teleskopstange erfolgt über ein Einlassen der Montagebolzen der Stange in die Befestigungslöcher des Adapters. Zusätzlich kann ein optional erhältlicher Molton-Vorhang an der Traverse angebracht werden.

Die PAD T Teleskopstange aus Aluminium ist von 1,90 m auf 3,50 m ausziehbar und ermöglicht dadurch eine individuelle Anpassung der Breite des Systems. Die an beiden Enden der Stange befindlichen Montagebolzen verfügen über ein Neigeelenk, was einen einfachen und flexiblen Aufbau ohne Leiter und ohne die Hilfe einer weiteren Person ermöglicht. Zur Anbringung des separat erhältlichen Molton-Vorhangs (PAD M B 1) ist die Stange über die komplette Breite mit einem Klettstreifen ausgestattet.

Durch die Kompatibilität mit herkömmlichen 35-mm-Stativen, die individuelle Verstellbarkeit in der Breite und in der Höhe sowie durch die Möglichkeit, das System alleine und ohne Leiter aufzubauen bietet das Gravity® Pipe-and-Drape-Vorhangsystem maximale Flexibilität und Anpassungsfähigkeit. Ob für kleine Veranstaltungen oder große Messen – dieses System passt sich deinen individuellen Anforderungen an.

### SPEZIFIKATIONEN

Artikel Nr.	GPADT
Produktart	Ständer und Stative Zubehör
Farbe	Schwarz
Material	Aluminium, Kunststoff und Klett
Oberfläche	Pulverbeschichtet
Maximallänge	3500 mm
Transportlänge	1900 mm
Max. Belastung	20 kg
Gewicht	3,3 kg

